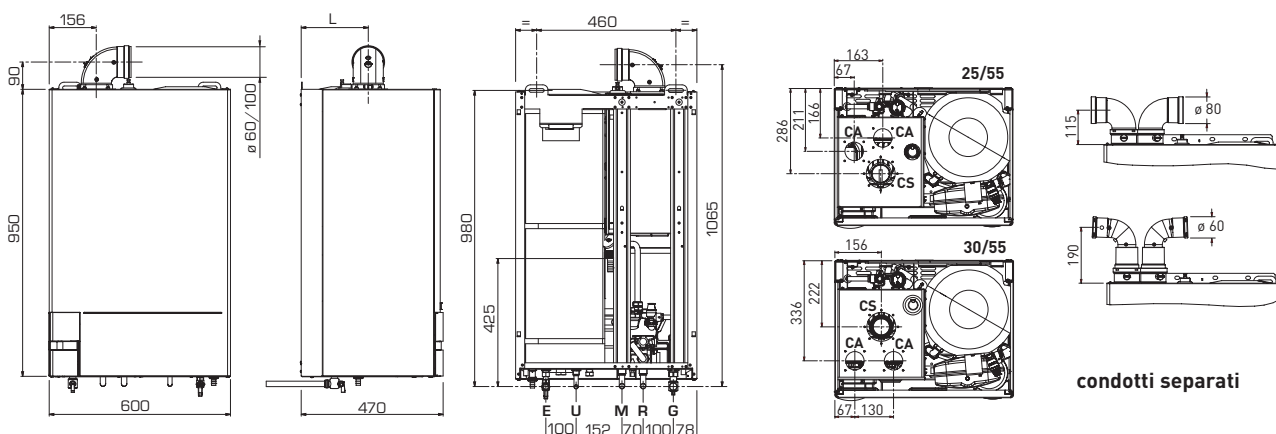


Murelle HE ErP ad accumulo

		MURELLE HE ErP	
MODELLO		25/55	30/55
Potenza termica nominale 80-60°C	kW	23,9	28,9
Potenza termica minima 80-60°C	kW	6,1	7,6
Potenza termica nominale 50-30°C	kW	26,2	31,6
Potenza termica minima 50-30°C	kW	7,0	8,5
Portata termica nominale/minima	kW	24,5/6,5	29,5/8,0
Rendimento utile min/max 80-60°C	%	94,0/97,5	95,0/98,0
Rendimento utile min/max 50-30°C	%	107/107	107/107
Rendimento utile 30% del carico (40-30°C)	%	107,2	107,4
Classe di efficienza energetica riscaldamento		A	A
Classe di efficienza energetica sanitaria		B	B
Profilo sanitario di carico		XL	XL
Potenza sonora riscaldamento	dB (A)	49	50
Potenza elettrica assorbita (Qn max)	W	90	94
Potenza elettrica assorbita (Qn min)	W	58	59
Grado di protezione elettrica	IP	X4D	X4D
Campo regolazione riscaldamento	°C	20÷80	20÷80
Contenuto acqua caldaia	l	9,6	10,0
Pressione max esercizio	bar	3	3
Capacità e pressione precarica vaso espansione	l/bar	10/1	10/1
Campo regolazione sanitario	°C	10÷65	10÷65
Portata sanitaria specifica (EN 13203)	l/min	15,5	17,5
Portata sanitaria continua ΔT 30°C	l/min	11,3	13,8
Pressione acqua sanitaria min/max	bar	0,2/7,0	0,2/7,0
Capacità bollitore	l	55	55
Tempo di recupero da 25 a 55 °C	min	6'30"	6'00"
Capacità vaso espansione sanitario	l	2,5	2,5
Lunghezza rettilinea max orizzontale condotto ø 60/100	m	6,0	5,0
Lunghezza rettilinea max orizzontale condotto ø 80/125	m	12,0	10,0
Lunghezza rettilinea max orizzontale condotti ø 80+80	m	25+25	25+25
Lunghezza rettilinea max orizzontale condotti ø 60+60	m	9+9	7+7
Classe di emissione NOx (EN 15502-1:2015)		6 (<56 mg/kWh)	
Peso	kg	68	70



Collegamenti idraulici					
M	Mandata impianto	3/4"	U	Uscita acqua sanitaria	1/2"
R	Ritorno impianto	3/4"	C	Ricircolo	1/2"
G	Alimentazione gas	3/4"	S3	Scarico condensa	ø 25
E	Entrata acqua sanitaria	1/2"	CA/CS	Aspirazione/Scarico	

mm	L
25/55	286
30/55	222