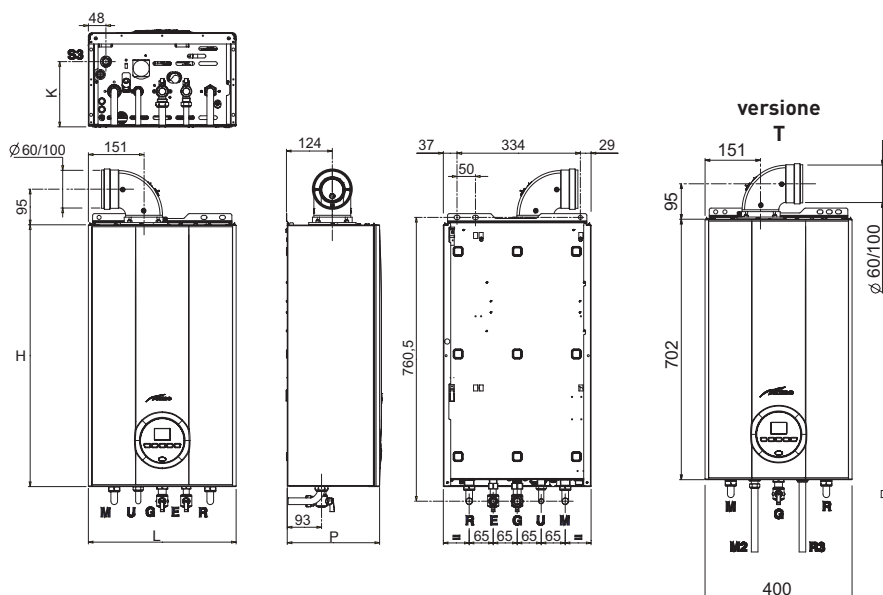


BRAVA SLIM HE ErP

| MODELLO | CONDENSAZIONE | | | | | | | |
|--|---------------|----------|-----------|-----------|-----------|-------|----------|-----------|
| | 25 | 30 | 35 | 40 | 25 T | 25/55 | 30/55 | |
| Potenza termica nominale (80-60°C) | kW | 19,7 | 23,6 | 29,5 | 34,5 | 23,6 | 23,7 | 29,5 |
| Potenza termica nominale (50-30°C) | kW | 21,4 | 25,7 | 32,2 | 37,5 | 25,7 | 25,7 | 32,2 |
| Potenza termica minima (80-60°C) | kW | 3,9 | 4,7 | 5,9 | 6,9 | 2,9 | 3,8 | 5,8 |
| Potenza termica minima (50-30°C) | kW | 4,3 | 5,1 | 6,5 | 7,5 | 3,2 | 4,3 | 6,3 |
| Portata termica nominale in riscaldamento | kW | 20 | 24 | 30 | 35 | 24 | 24 | 30 |
| Portata termica minima | kW | 4,0 | 4,8 | 6,0 | 7,0 | 3,0 | 4,0 | 6,0 |
| Rendimento utile potenza nom. (80-60°C) | % | 98,5 | 98,3 | 98,3 | 98,6 | 98,3 | 98,7 | 98,3 |
| Rendimento utile potenza min. (80-60°C) | % | 97,5 | 97,9 | 98,3 | 98,6 | 96,6 | 95 | 96,7 |
| Rendimento utile potenza nom. (50-30°C) | % | 107,0 | 107,1 | 107,3 | 107,1 | 107,1 | 107,0 | 107,3 |
| Rendimento utile potenza min. (50-30°C) | % | 107,5 | 106,25 | 108,3 | 107,1 | 106,6 | 106,2 | 105,0 |
| Rendimento utile 30% del carico (40-30°C) | % | 108,5 | 108,5 | 108,5 | 108,5 | 107,5 | 107,4 | 107,2 |
| Classe di efficienza energetica riscaldamento | | A | A | A | A | A | A | A |
| Classe di efficienza energetica sanitaria | | A | A | A | B | - | B | B |
| Profilo sanitario di carico | | XL | XL | XL | XXL | - | XL | XL |
| Potenza sonora riscaldamento | dB (A) | 54 | 56 | 53 | 54 | 56 | 52 | 54 |
| Potenza elettrica assorbita (Qn max) | W | 70 | 85 | 92 | 111 | 73 | 70 | 92 |
| Potenza elettrica assorbita (Qn min) | W | 52 | 52 | 57 | 58 | 52 | 52 | 57 |
| Grado di protezione elettrica | IP | X5D | X5D | X5D | X5D | X5D | X5D | X5D |
| Campo regolazione riscaldamento | °C | 20÷80 | 20÷80 | 20÷80 | 20÷80 | 20÷80 | 20÷80 | 20÷80 |
| Contenuto acqua caldaia | l | 4,65 | 4,75 | 4,95 | 5,60 | 4,50 | 4,65 | 4,95 |
| Pressione max esercizio | bar | 3 | 3 | 3 | 3 | 3 | 3 | 3 |
| Temperatura max esercizio | °C | 85 | 85 | 85 | 85 | 85 | 85 | 85 |
| Capacità vaso espansione riscaldamento | l | 9 | 9 | 9 | 10 | 9 | 10 | 10 |
| Pressione vaso espansione riscaldamento | bar | 1 | 1 | 1 | 1 | 1 | 1 | 1 |
| Campo regolazione sanitario | °C | 10÷60 | 10÷60 | 10÷60 | 10÷60 | - | 10÷60 | 10÷60 |
| Portata termica nominale in sanitario | kW | 24 | 28 | 34,8 | 40 | - | 24 | 30 |
| Portata sanitaria specifica ΔT 30°C [EN 13203] | l/min | 11,2 | 12,9 | 16,5 | 19,4 | - | 15,5 | 17,5 |
| Portata sanitaria continua (ΔT 25/35°C) | l/min | 13,6/9,7 | 16,1/11,5 | 20,0/14,3 | 22,9/16,4 | - | 13,6/9,7 | 16,9/12,0 |
| Portata minima sanitaria | l/min | 2 | 2 | 2 | 2 | - | 2 | 2 |
| Pressione sanitaria max/min | bar | 7,0/0,5 | 7,0/0,5 | 7,0/0,5 | 7,0/0,7 | - | 7,0/0,5 | 7,0/0,5 |
| Lungh. rettil. max orizz. condotto ø 60/100 | m | 6 | 5 | 4 | 4 | 6 | 6 | 4 |
| Lungh. rettil. max orizz. condotto ø 80/125 | m | 12 | 10 | 10 | 10 | 12 | 12 | 10 |
| Lungh. rettil. max orizz. condotti 80+80 | m | 25+25 | 25+25 | 25+25 | 25+25 | 25+25 | 25+25 | 25+25 |
| Lungh. rettil. max orizz. condotti 60+60 | m | 6+6 | 6+6 | 4+4 | 4+4 | 6+6 | 6+6 | 4+4 |
| Classe NOx | | 6 | 6 | 6 | 6 | 6 | 6 | 6 |
| Peso | kg | 28,5 | 28,5 | 30 | 32,5 | 27,5 | 56 | 57 |



| Dim. | 25-30-35 | 40 | 25-30/55 |
|------|----------|-----|----------|
| H | 702 | 702 | 950 |
| L | 400 | 400 | 600 |
| P | 250 | 300 | 460 |
| K | 175 | 214 | 248 |

| Collegamenti idraulici | | |
|------------------------|-------------------------|------|
| M | Mandata impianto | 3/4" |
| R | Ritorno impianto | 3/4" |
| G | Alimentazione gas | 3/4" |
| E | Entrata acqua sanitaria | 1/2" |
| U | Uscita acqua sanitaria | 1/2" |
| R3 | Ritorno bollitore | 3/4" |
| M2 | Mandata bollitore | 3/4" |
| S3 | Scarico condensa | ø 25 |