



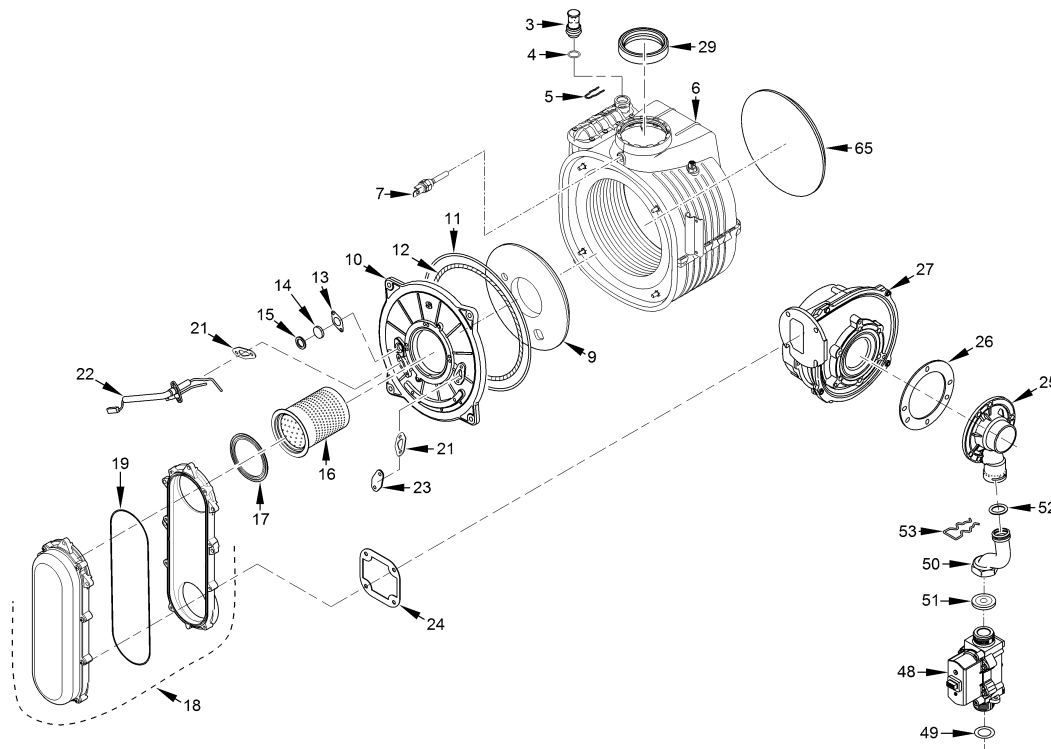
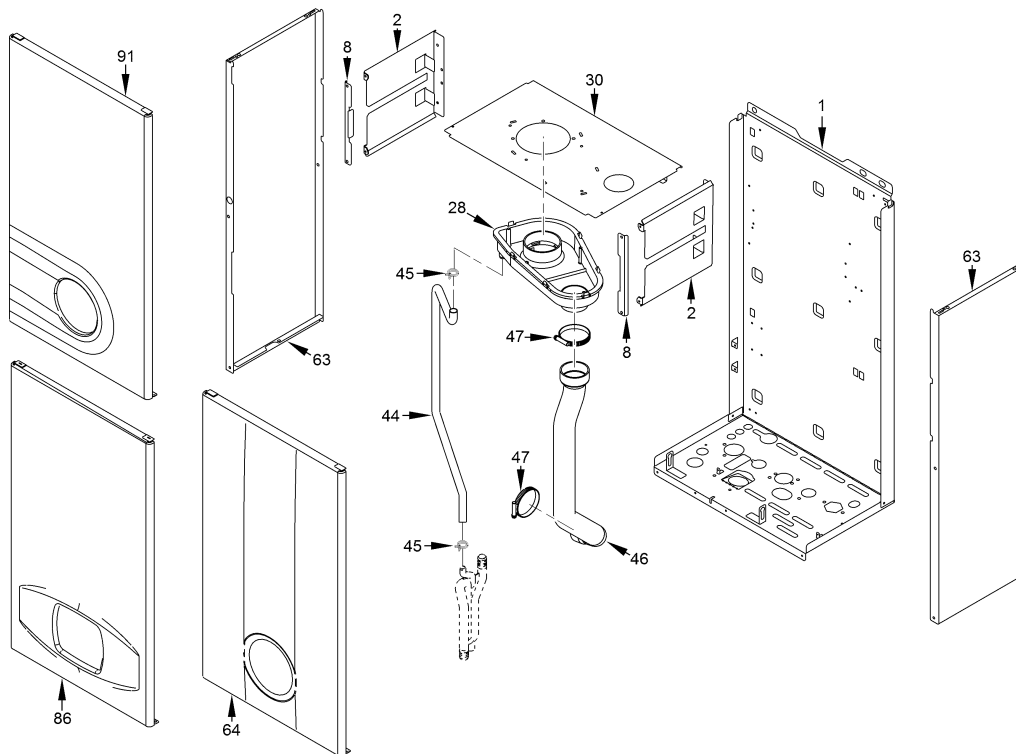
Fonderie Sime S.p.A. - Via Garbo, 27 - 37045 Legnago (VR) - www.sime.it
Tribunale Verona 13531 - R.E.A. VR 171357 - C.C.P. 19423375 - N° Mecc. VR 014435
Capitale Sociale Euro 5.521.200 int. versato - Codice Fiscale/Partita IVA n. IT 01275930236

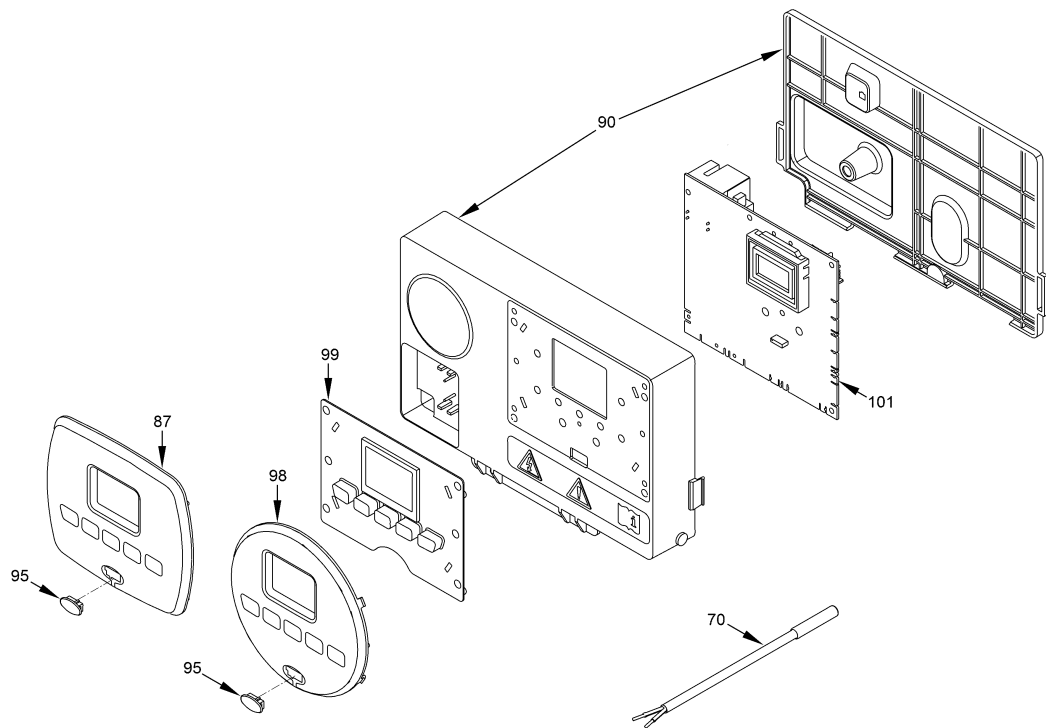
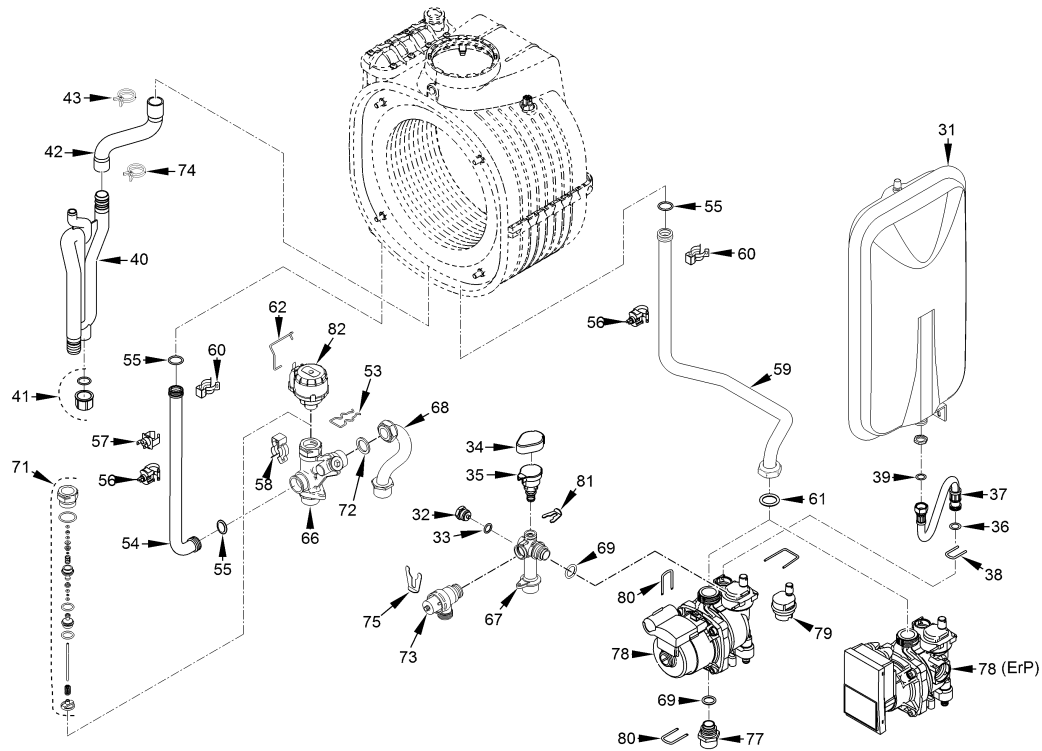
Comfort Ambiente - Via Garbo, 27 - 37045 Legnago (VR)

Tel +39 0442 631111 - Fax Servizio Commerciale: Italia +39 0442 631291 - Estero +39 0442 631293

Fax Servizio Tecnico +39 0442 631292 - Fax Ufficio Acquisti +39 0442 631292 - Fax Amministrazione +39 0442 631336

8114210 BRAVA SLIM HE 25 T ErP





Position	Code	Description	Where used	Advised parts
001	6264560	Kesselbefestigungswinkel		
002	6010890	Halterungen für Wärmetauscher		
003	6147412	Stopfen für entlüftungsanschluss		
004	6226464	O-Ring 115 Durchm. 11,91x2,62		
005	6226624	Federbelüftungsknopf		
006	6278913	Hauptaustauscherkörper		C
007	6277130	Fühler NTC D.4X40		A
008	6010892	Halterungen für Wärmetauscher		
009	6269008	Isolierung der Wärmetauschertür		
010	5188361	Hauptaustauschtür+Dichtung+Scha		
011	6248870	Brennkammer O-Ring		
012	6248871	Glasfaser-Dichtungskordel		
013	6311810	Glasbefestigungsflansch		
014	6020103	Schauglas		
015	6248872	Schauglasdichtung		
016	6278370	Vormischbrenner		

017	6174828	Dichtung für Brennerflansch		
018	6278806	Luft-Gas-Schlauch		
019	6174819	Luftschlauchdichtung		
021	6174809	Dichtung für Zündelectrode		B
022	6221670	Zündionisationselektrode		B
023	6285950	Bügel		
024	6174816	Dichtung für Lüfterflansch		
025	6274390	Luft/Gas-Mischer		
026	6028703	Dichtung für Kanalfansch	TO S.N.	
026A	6028716	Dichtung für ventilator/mischun	FROM S.N.	C
027	6261412	Ventilator		A
028	6278703	Rauchkammer		
029	6248828	Guarniz. a labbro condotti Ø80		
030	6291150	Obere Schutzhaube		
031	5183729	Rektang. Ausdehnungsgefäß 9 l.		C
032	6147401	Verschlussstopfen 1/4"		
033	2030225	Dichtung Ø 5,5x11x2		
034	6319650	Bitron-Aufnehmerkappe		
035	6273608	Wasserdruckmessumformer		
036	6226476	ORing Durchmesser 15x2		C
037	6017405	Flexibles Rohr M.F. 3/8" L=300		
038	6226643	Rohrbefestigungsfeder		
039	2030226	Dichtung 10,2X14,8X2		C
040	6277211	Wasserabscheider		
041	6119381	Kappe G 1/2		
042	6034155	Kondensatablaufleitung		
043	2051123	Klemmdurchmesser 24,2		
044	1010215	Gummirohrdurchmesser 15x2,5		
045	2051120	Klemmdurchmesser 17,3		
046	6001162	Luftansaugrohr 40		
047	2051203	Schlauschelle Ø 40-60		
048	6243838	Gasventil		A
049	2030249	Dichtung Ø 24x17x3		
050	6277445	Rohranschluss Gasventil-Mischer		
051	6050471	Düse 530 MET / GPL	MET / GPL	
052	6226477	Gummidichtung OR Ø 17x3		C
053	6226636	D.H.W. Elektroventil Fixfeder		
054	6227462	Durchflussleitung zum C.H.-Syst		
055	6226412	O-Ring 3068 1.14		C
056	6231372	Temperaturfühler		A
057	6146729	100°C Sicherheitszustand		A
058	6226601	Feder für Wärmetauscheranschluss		
059	6227539	Rücklaufleitung vom C.H.-System		
060	6226619	Feder für Wärmetauscheranschluss		
061	2030267	Piraciten-Dichtung Ø 30x17x2		
062	6226638	Verteilerventil Motorfeder cli		
063	6304480	Gehäuse linke/rechte Seitenwand		
064	6281596	Bausatz Frontplatte 6325010+Iso		
065	6281545	Ersatz-Isolationssatz hinten		
066	6265890	System-Vorlaufverteiler		
067	6265880	Systemrücklaufverteiler		
068	6265022	Kesseldruckrohr		
069	6226475	ORing Durchmesser 18,64x3,53		C
070	6231331	Speicherfühler L=2000		A
071	6319645	Dreiwegeplattengruppe		B
072	2030228	Dichtung 17X24X2		C
073	6040211	Sicherheitsventil 3 bar		
074	2051122	Schlauchschele.Durchmesser 22,1		
075	6226626	Rohrverriegelungsfeder		
077	6120560	Pumpennippel 3/4" (ohne Gewinde		
078A	6272360	Modulierende Umwälzpumpe		
079	6013182	Automatischer Entlüfter		C
080	6226644	Federklammer für Drehdurchführu		
081	6226639	Federklammer		
082	6087332	Motor für Verteilventil		B
090	6304720	Bedienfeld		
095	6305140	Gummikappe		
098	6304831	Schnittstellenfeld		
099	6305131	Gummiknopf		
101	6324920	Hauptplatine		A
700	6281534	Dichtungssat		C
701	6319695	Wandformat-.....O-Ring-Bausatz		C
702	6035188	Gehäuse vorne 6325010 Pan.insul		
703	6034130	Wasserabflussrohr L130		
705	6323875	6-poliger Kabelstecker CN12		
706	6323876	4-poliger Kabelstecker CN14		
708	6323872	9-poliger Kabelstecker CN1		

711	6211794	Schaulochsatz + Dichtung	
712	6319700	Feder-/Klemmsatz DIN	
713	5202512	Gr. der Instrumententafel	TO SN 4905301095
714	6325626	Pumpen-Lüfter 4-polig anschli.C	TO SN 4905301095
715	6325627	6-poliger Kabelstecker CN2	TO SN 4905301095
716	6325629	14-pol. Stecker CN15+CN5	
717	5202515	Gr. der Instrumententafel	FROM SN 4905301096
718	6329446	CN13 Anschluss ventil-pumpensys	FROM SN 4905301096
719	6329456	CN2 Stecker 6-polig-Lüftervon	FROM SN 4905301096

- A = Ersatzteile für minimale Ausstattung
- A+B = Ersatzteile für Sicherheitsgrundausrüstung
- A+B+C = Ersatzteile für erweiterte Sicherheitsausstattung